

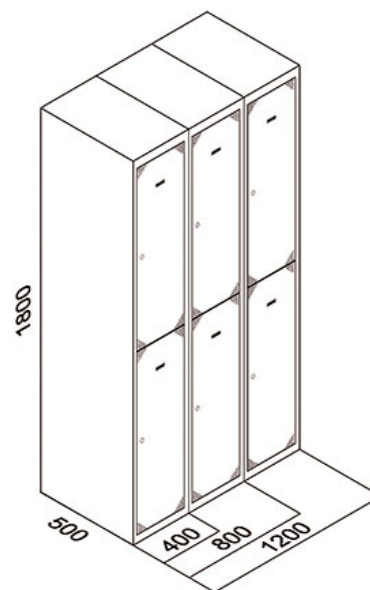
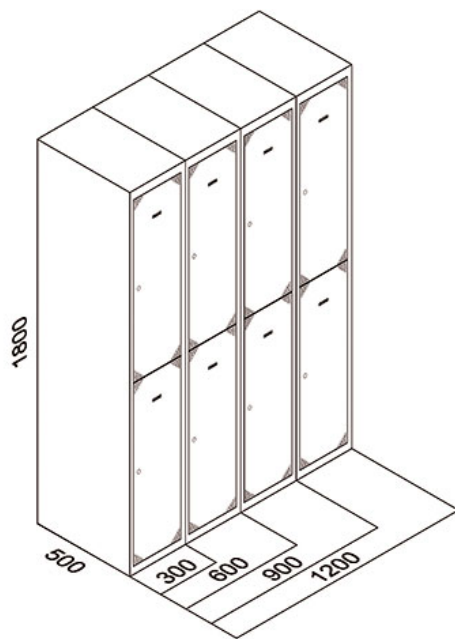
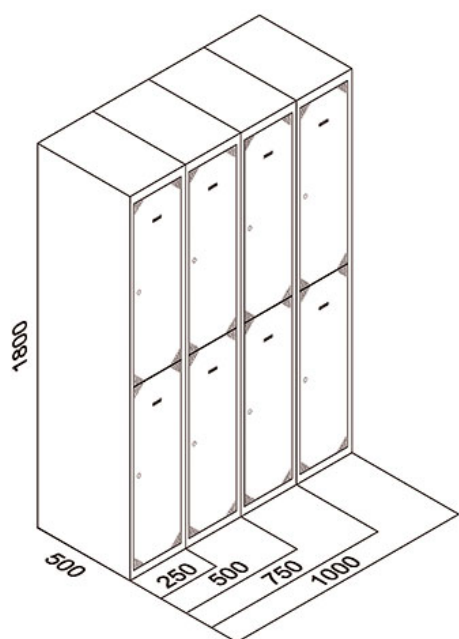
TAQUILLAS 2 PUERTAS



Taquillas 2 puertas fabricadas en chapa galvanizada y prelacada de alta resistencia a la oxidación y corrosión que favorece su durabilidad y resistencia en diversos ambientes.

También fabricamos medidas especiales. [¡Pregúntanos!](#)

- Rejillas de aireación en puerta.
- Percheros interiores en cada compartimento.
- Cerradura con dos llaves con pestillo metálico.
- Puertas y laterales con sistema anticorte para garantizar la seguridad de los usuarios.
- Bisagras con refuerzo en Z para evitar el descuelgue de puertas y holguras, así como para garantizar la rigidez y resistencia de la puerta durante su uso.
- Cuerpo en color gris, trasera y baldas interiores galvanizadas.



MODELOS Y DIMENSIONES

Taquillas 2 puertas

Cód. Puerta Gris	Cód. Puerta Azul	Cód. Puerta Roja	ALTO	ANCHO	FONDO	PUERTAS
TBD2GG251	TBD2GA251	TBD2GR251	1800	250	500	2
TBD2GG252	TBD2GA252	TBD2GR252	1800	500	500	4
TBD2GG253	TBD2GA253	TBD2GR253	1800	750	500	6
TBD2GG254	TBD2GA254	TBD2GR254	1800	1000	500	8
TBD2GG301	TBD2GA301	TBD2GR301	1800	300	500	2
TBD2GG302	TBD2GA302	TBD2GR302	1800	600	500	4
TBD2GG303	TBD2GA303	TBD2GR303	1800	900	500	6
TBD2GG304	TBD2GA304	TBD2GR304	1800	1200	500	8
TBD2GG401	TBD2GA401	TBD2GR401	1800	400	500	2
TBD2GG402	TBD2GA402	TBD2GR402	1800	800	500	4
TBD2GG403	TBD2GA403	TBD2GR403	1800	1200	500	6

IMÁGENES DEL PRODUCTO

