

# IC-700 IC-800 AROA-700 AROA-800

---

Libro de Instrucciones



Lacunza le felicita por su elección.  
Certificada bajo la Norma ISO 9001, Lacunza garantiza la calidad de sus aparatos y se compromete a satisfacer las necesidades de sus clientes.  
Seguros de su saber hacer que le dan sus más de 50 años de experiencia, Lacunza utiliza avanzadas tecnologías en el diseño y fabricación de toda su gama de aparatos. Este documento le ayudará a instalar y utilizar su aparato, en las mejores condiciones, para su confort y seguridad.

## ÍNDICE

1. PRESENTACIÓN DEL APARATO.....	3
1.1. Características generales .....	3
2. INSTRUCCIONES PARA EL INSTALADOR .....	7
2.1. Aviso para el instalador.....	7
2.2. El local de instalación.....	7
2.2.1. Ventilación del local.....	7
2.2.2. Emplazamiento del aparato.....	8
2.3. Montaje del aparato.....	8
2.3.1. Suelo.....	8
2.3.2. Distancias de seguridad .....	8
2.3.3. Controles anteriores a la puesta en marcha.....	9
2.3.4. Regulación de altura y nivelado .....	9
2.3.5. Revestimiento.....	9
2.3.6. Conexión al conducto de humos .....	10
2.3.7. Conducción de aire a otras estancias.....	10
2.4. El conducto de humos .....	11
2.4.1. Características del conducto de humos.....	11
2.4.2. Remate final del conducto de humos .....	12
3. INSTRUCCIONES DE USO.....	13
3.1. Combustibles.....	13
3.2. Descripción de los elementos del aparato .....	14
3.2.1. Elementos de funcionamiento .....	14
3.3. Encendido.....	15
3.4. Carga del combustible .....	15
3.5. Funcionamiento.....	15
3.6. Retirada de la ceniza.....	16
3.7. Deflector.....	16
3.8. Sistema eléctrico .....	16
4. MANTENIMIENTO Y CONSEJOS IMPORTANTES.....	17
4.1. Mantenimiento del aparato .....	17
4.1.1. Hogar.....	17



4.1.2. Interior aparato.....	17
4.1.3. Salida de humos .....	17
4.1.4. Cristal hogar .....	17
4.2. Mantenimiento del conducto de humos.....	18
4.3. Consejos importantes.....	18
5. CAUSAS DE MAL FUNCIONAMIENTO .....	19
6. DESPIECES BÁSICOS .....	20
7. RECICLADO DEL PRODUCTO.....	21
8. DECLARACION DE PRESTACIONES.....	22

## 1. PRESENTACIÓN DEL APARATO

Para obtener un funcionamiento óptimo del aparato, le aconsejamos lea detenidamente este manual antes del primer encendido. Si surgiera algún problema o alguna duda, le invitamos a que se ponga en contacto con su vendedor, que le asegurará la máxima colaboración.

Con el fin de mejorar el producto, el fabricante se reserva el derecho a aportar modificaciones sin previo aviso a la actualización de esta publicación.

Este aparato está concebido para quemar madera con total seguridad.  
**ATENCIÓN:** Una instalación defectuosa puede acarrear graves consecuencias.  
 Es imprescindible que la instalación y mantenimiento periódico necesario sean efectuados por un instalador autorizado siempre conforme a las especificaciones de las normativas aplicables en cada país y en este libro de instrucciones. En España deberá realizarlo un instalador con carné profesional en instalaciones térmicas de edificios, perteneciente a una Empresa Instaladora Autorizada, cumpliendo siempre con el RITE.

### 1.1. Características generales

	Unidad	AROA 700	AROA 800	IC 700	IC 800	
Aparato de funcionamiento	-	Intermitente	Intermitente	Intermitente	Intermitente	
Clasificación de equipo	-	Tipo B	Tipo B	Tipo B	Tipo B	
Combustible preferido	-	Madera en tronco (humedad <25%)				
Funcionalidad de calefacción indirecta	-	NO	NO	NO	NO	
Valores a Potencia Nominal	Potencia nominal al ambiente (Directa) ( $P_{nom}$ )	kW	10	12	10	12
	Rendimiento a $P_{nom}$ ( $\eta_{nom}$ )	%	76	75	76	75
	Emisión de CO al 13% O <sub>2</sub> a $P_{nom}$ ( $CO_{nom}$ )	mg/m <sup>3</sup>	1250	1250	1250	1250
	Emisión de NO <sub>x</sub> al 13% O <sub>2</sub> a $P_{nom}$ ( $NO_{xnom}$ )	mg/m <sup>3</sup>	112	98	112	98
	Emisión de OGC al 13% O <sub>2</sub> a $P_{nom}$ ( $OGC_{nom}$ )	mg/m <sup>3</sup>	92	92	92	92
	Emisión de partículas al 13% O <sub>2</sub> a $P_{nom}$ ( $PM_{nom}$ )	mg/m <sup>3</sup>	22	26	22	26
	Tiro mínimo a $P_{nom}$ ( $P_{nom}$ )	Pa	12	12	12	12
	Temperatura de salida de humos a $P_{nom}$ ( $T_{nom}$ )	°C	309	297	309	297
	Temperatura de humos en la brida de salida de humos a $P_{nom}$	°C	370	356	370	356
	Intervalo de recarga de leña a $P_{nom}$	h	1	1	1	1
	Caudal de humos a $P_{nom}$	g/s	9.7	12.7	9.7	12.7
	Consumo leña (haya) a $P_{nom}$	kg/h	2.7	3.1	2.7	3.1
	Clase de temperatura de la chimenea	-	T400	T400	T400	T400
Dimensiones del hogar de combustión						
Anchura	mm	595	695	595	695	
Fondo	mm	310	310	310	310	
Altura útil	mm	300	300	300	300	
Dimensiones de los leños	cm	55	65	55	65	
Volumen de calefacción (45W/m <sup>3</sup> ) a $P_{nom}$	m <sup>3</sup>	222	267	222	267	
Peso	kg	87	100	87	100	
Diámetro salida de humos ( $d_{out}$ )	mm	200	200	200	200	
Tensión eléctrica (alterna)	V	230	230	230	230	



Frecuencia de la tensión eléctrica	Hz	50	50	50	50
Consumo de electricidad máximo ( $e_{l_{max}}$ )	kW	0.020	0.020	0.020	0.020
Consumo de electricidad mínimo ( $e_{l_{min}}$ )	kW	0.020	0.020	0.020	0.020
Consumo auxiliar de electricidad en modo de espera ( $e_{l_{SB}}$ )	kW	0	0	0	0
Tipo de control de potencia calorífica/de temperatura interior	Un solo nivel sin control de temperatura interior				
Clase de eficiencia energética	-	A	A	A	A
Índice de Eficiencia Energética (EEI)	-	100	98	100	98
Eficiencia Energética Estacional de calefacción de espacios ( $\eta_s$ )	%	66	65	66	65

**Nota:** Los valores indicados en el cuadro anterior se basan en los ensayos efectuados siguiendo la norma UNE-EN 13229, con troncos de haya con no más de un 18% de humedad y la depresión indicada en cada caso.

**Atención:** este aparato está diseñado y preparado para trabajar con los combustibles, el grado de humedad del combustible, las cargas de combustible, los intervalos de carga del combustible, el tiro de chimenea y la forma de instalación, indicados en este Libro de Instrucciones. El no respetarlo, puede acarrear problemas en el aparato (de deterioro, de longevidad, etc.) que no serán respondidos por la garantía de Lacunza.

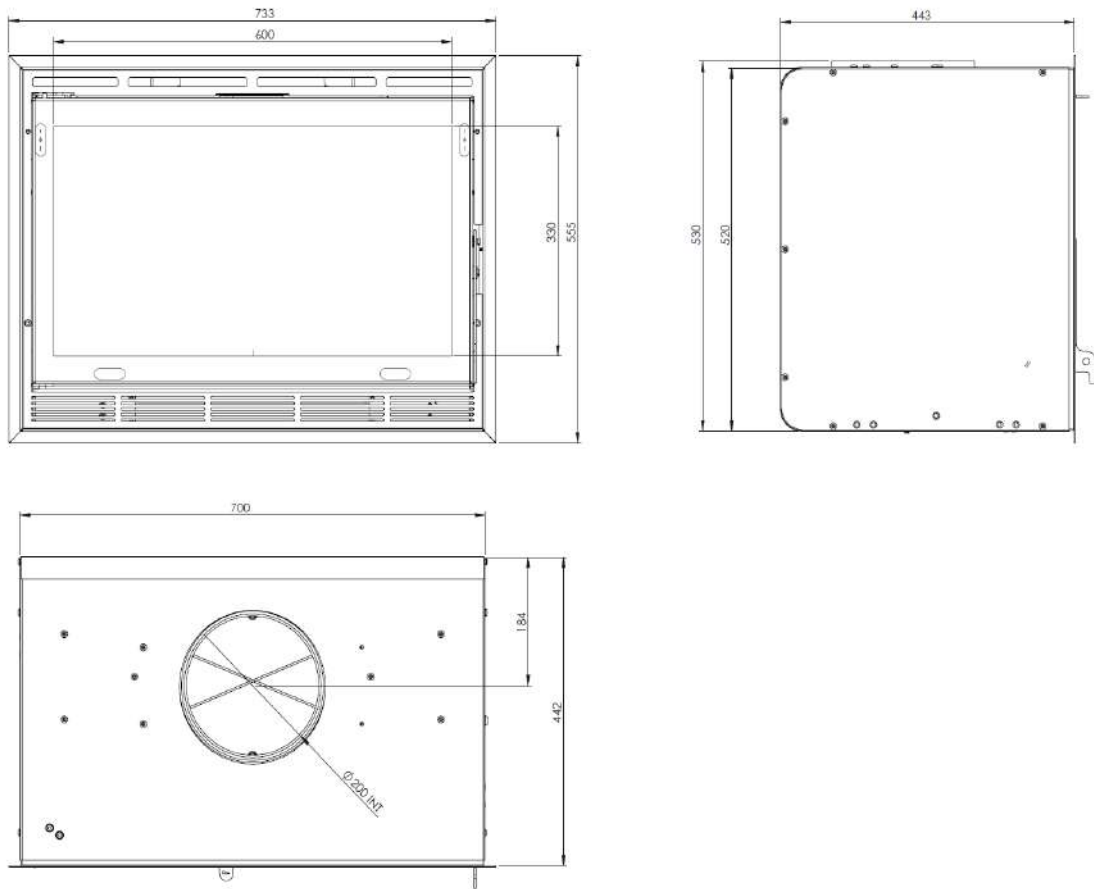


Figura nº1 - Dimensiones en mm del aparato IC-700 AROA 700

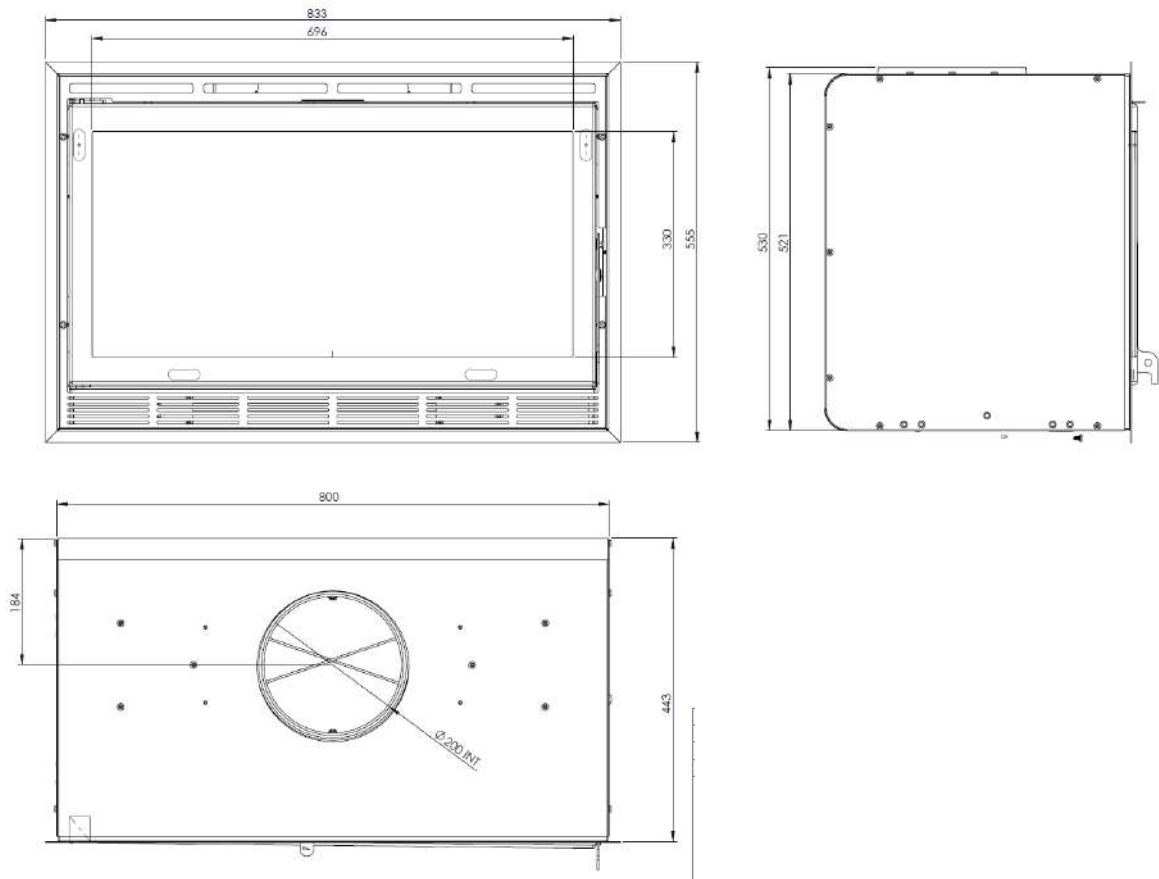


Figura n°2 - Dimensiones en mm del aparato IC-800 AROA800

## 2. INSTRUCCIONES PARA EL INSTALADOR

### 2.1. Aviso para el instalador

Todos los reglamentos locales y nacionales incluidos todos los que hacen referencia a normas nacionales y europeas deben ser respetados en la instalación del aparato.

La instalación del aparato deberá realizarla un instalador autorizado con carné profesional en instalaciones térmicas de edificios, perteneciente a una Empresa Instaladora Autorizada.

Un aparato mal instalado puede originar graves incidentes (incendios, generación de gases nocivos, deterioro de elementos próximos, etc.)

La responsabilidad de Lacunza se limita al suministro del aparato, nunca a la instalación de éste.

### 2.2. El local de instalación

#### 2.2.1. Ventilación del local

El aparato necesita un consumo de oxígeno (aire) para su buen funcionamiento. Debemos asegurar una adecuada aportación de este aire en la sala donde está colocado. Esta cantidad de oxígeno, será suplementaria al oxígeno necesario para el consumo humano (renovación de aire).

Para asegurar una buena calidad del aire que respiramos y evitar posibles accidentes por elevadas concentraciones de gases producto de la combustión (principalmente dióxido y monóxido de carbono), es absolutamente necesario y obligatorio asegurar una adecuada renovación del aire en la estancia en la que se sitúa el aparato.

Para ello, debe asegurarse el cumplimiento del Código Técnico de la

Edificación (CTE DB - HS3). Esta norma de obligado cumplimiento indica que la estancia debe disponer siempre, y cómo mínimo, de dos rejillas o aperturas permanentes hacia el exterior para dicha renovación del aire (una de admisión y otra de extracción).

Para la instalación de sus aparatos, Lacunza recomienda una sección adicional de estas aperturas. Estas dos rejillas deberán estar situadas una en la parte superior de la estancia (a menos de 30 cm del techo) y la otra en la parte inferior (a menos de 30 cm del nivel del suelo). Además, las dos rejillas deben comunicar obligatoriamente con la calle, para poder renovar el aire de la estancia con aire fresco.

Las rejillas de entrada de aire deben estar colocadas de modo que no puedan quedar bloqueadas o cerradas accidentalmente.

La sección mínima que debe tener cada una de las rejillas depende de la potencia nominal del aparato, según esta tabla:

Potencia del aparato (kW)	Sección adicional mínima de cada una de las rejillas (cm <sup>2</sup> )
$P \leq 10$ kW	70
$10 < P \leq 15$	90
$15 < P \leq 20$	120
$20 < P \leq 25$	150
$25 < P \leq 30$	180
$30 < P \leq 35$	210
$P > 35$	240

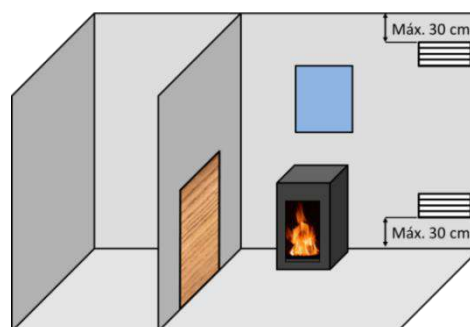


Figura nº3 - Esquema orientativo para rejillas de ventilación



El aparato debe utilizarse siempre con la(s) puerta(s) cerrada(s).

En las habitaciones equipadas de un VMC (ventilación mecánica controlada), ésta aspira y renueva el aire ambiente; en este caso la habitación está ligeramente en depresión y es necesario instalar una toma de aire exterior, no obturable, de una sección al menos de 90 cm<sup>2</sup>.

### 2.2.2. Emplazamiento del aparato

Elegir un emplazamiento en la habitación que favorezca una buena distribución del aire caliente, tanto por radiación como por convección.

## 2.3. Montaje del aparato

### 2.3.1. Suelo

Asegurarse que la base sea capaz de soportar la carga total constituida por el aparato y su revestimiento.

Cuando el suelo (la base) sea combustible, prever un aislamiento adecuado.

El IC700 IC800 va dotado, de un marco que sobresale hacia abajo del aparato, poner una base plana e ignifuga que ocupe toda la base del aparato para colocar en lugares donde la base sale hacia adelante.

**NOTA IMPORTANTE:** Es importante que toda la base sea plana y el aparato apoye uniformemente por todo la superficie.

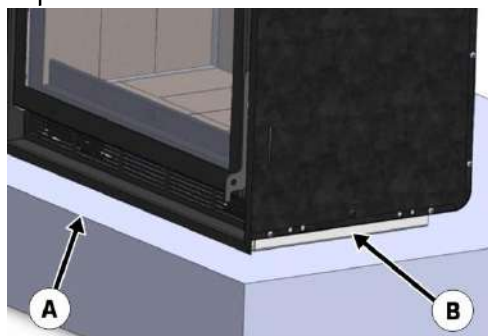


Figura n°4 - Aparato situado en base que sale hacia la parte delantera.

- A: Base que sobresale por delante
- B: Calzar con base plana por todo el aparato, para que levante la altura del marco.

Para colocar el aparato cuando la base queda por detrás del marco., colocar sobre una base capaz de soportar el peso del aparato e ignifuga apoyado sobre todo la base del aparato. Dejando el espacio necesario para solapar el marco con el revestimiento colocado.

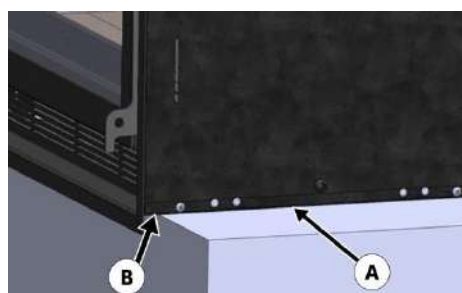


Figura n°5 - Aparato para instalaciones en que la base queda escondida por detrás.

- A: Apoyar directamente sobre la base ignifuga.
- B: Base por detrás del marco

### 2.3.2. Distancias de seguridad

Tomar nota de respetar las distancias de instalación del aparato con respecto a **materiales combustibles**. Visto el aparato de frente:

	Distancia a materiales combustibles (mm)
Desde el costado derecho	120
Desde el costado izquierdo	120
Desde la trasera	120
Desde el frente	1100

Tener en cuenta que puede ser necesario incluso proteger los materiales no combustibles para evitar roturas, deformaciones, etc., por exceso de temperatura si el material no combustible

no está preparado para soportar altas temperaturas.

### 2.3.3. Controles anteriores a la puesta en marcha

- Verificar que el cristal no sufre ninguna rotura o daño.
- Verificar que los pasos de humos no se encuentran obstruidos por partes de embalaje o de piezas sueltas.
- Verificar que las juntas de estanqueidad del circuito de evacuación de humos están en perfecto estado.
- Verificar que la puerta cierran perfectamente.
- Verificar que las piezas móviles se encuentran instaladas en sus lugares correspondientes.
- Verificar la correcta colocación de el deflector.

### 2.3.4. Regulación de altura y nivelado

Es muy importante que el aparato esté perfectamente nivelado, tanto respecto al plano horizontal como al vertical (utilizar nivel de burbuja).

### 2.3.5. Revestimiento

Es necesario asegurarse de que el revestimiento del aparato no está constituido de materiales inflamables o que se degraden con el efecto del calor (papel pintado, moquetas, cerramientos a base de materiales plásticos, Silestone, etc.).

En la imagen que viene a continuación, se muestra un ejemplo de cómo realizar un cerramiento correctamente:

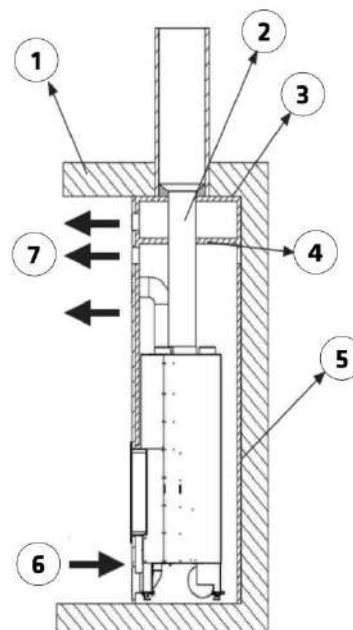


Figura n°6 - Esquema interior del cerramiento

#### Leyenda para esquema de cerramiento:

- 1 Techo
- 2 Conducto de salida de humos
- 3 Material no combustible (aislamiento interior de la campana)
- 4 Deflector aislante de material no combustible
- 5 Pared
- 6 Entrada de aire fresco (1.000 cm<sup>2</sup>)
- 7 Salida de aire caliente (1.000 cm<sup>2</sup>)

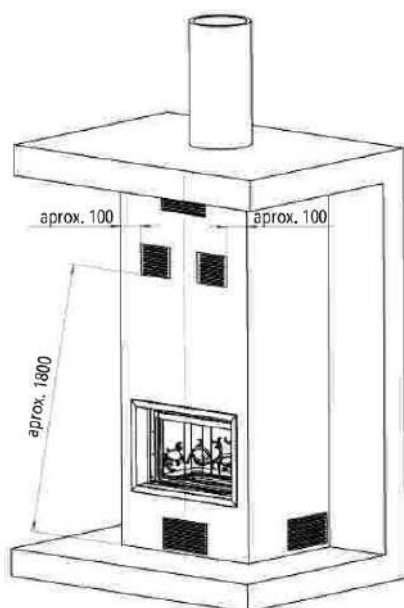


Figura nº7 - Esquema exterior del cerramiento

Para posibilitar una adecuada circulación del aire y un buen funcionamiento, es imprescindible que el cerramiento tenga una sección mínima de entrada de aire fresco de  $1.000\text{cm}^2$  por debajo del nivel del aparato y una salida de aire caliente mínima de  $1.000\text{cm}^2$  en la parte superior (justo antes del deflector aislante interior del cerramiento). Estas secciones de entrada y salida deben permitir una renovación de aire tal que aseguren que ningún elemento del interior de la campana sufra daños por exceso de temperatura.

Esta configuración es independiente del tipo de instalación que se elija (con o sin ventilación forzada, aire combustión del interior o exterior, salidas de aire caliente dirigidas con o sin tubos flexibles etc.). Además, es también conveniente que haya otra rejilla de ventilación del aire caliente comprendido entre el deflector aislante de la campana y el techo.

En aparatos no calefactores (sin paila), Lacunza no recomienda envolver los aparatos exteriormente con aislantes.

El instalador deberá prever en el cerramiento los registros de acceso

necesarios (trampillas, puertas...) para poder acceder en cualquier momento a todos elementos del interior de la campana que puedan necesitar mantenimiento, limpieza o reposición.

### 2.3.6. Conexión al conducto de humos

Se efectuará la conexión del aparato a la chimenea mediante tubería específica para resistir a los productos de la combustión (ej. Inoxidable, chapa esmaltada...)

Para la conexión del tubo de evacuación de humos con la brida de la salida de humos, introduciremos el tubo en la brida y sellaremos la junta con masilla o cemento refractario, para hacerla completamente estanca.

Es necesario que el instalador asegure que el tubo conectado al aparato esté bien sujeto y no tenga posibilidad de salirse de su alojamiento (debido por ejemplo a las dilataciones por temperatura...).

### 2.3.7. Conducción de aire a otras estancias

El aparato nos da la posibilidad de llevar parte del calor generado a otras estancias de la casa. Esto no determina un mayor rendimiento del aparato, pero si una mejor distribución del calor. Para ello en la parte superior del carenado del aparato tenemos 2 posibles salidas-tomas de aire caliente de  $\varnothing 120$ . Podemos entubarlas desde su salida hasta otra estancia. Si lo vamos a hacer, deberemos tener en cuenta los siguientes aspectos.

- No romper del todo los círculos de chapa semi-cortados, simplemente inclinarlos de manera que se facilite el guiado del calor hacia el tubo
- Los conductos de aire deberán siempre ser calorifugados (aislados térmicamente) e interiormente lisos (no corrugados).

- Los tubos, deberán tener siempre inclinación ascendente, para favorecer el movimiento por densidad del aire.
- Para recorridos con mucha pérdida de carga (muchas retenciones), se puede forzar el movimiento del aire a través de ellos con algún motor o ventilador, siempre que esté preparado para soportar esas condiciones de temperatura.

Es muy importante tener presente que los conductos para el aire facilitan la comunicación acústica entre las habitaciones.

## 2.4. El conducto de humos

El conducto de humos ha de cumplir la normativa de instalación de chimeneas en vigor, actualmente la UNE 123001, la EN 15287 y la EN 13384.

En habitaciones equipadas de Ventilación Mecánica Controlada, la salida de gases de ésta, nunca debe conectarse al conducto de evacuación de humos.

El aparato debe colocarse en un conducto de humos propio, nunca en un conducto de humos que esté compartido con otro aparato.

### 2.4.1. Características del conducto de humos

El conducto de humos deberá ser de un material adecuado para resistir los productos de la combustión (Ej. acero inoxidable, chapa esmaltada...)

Los aparatos no calefactores (sin paila) requieren que la salida de humos sea de tubo doble y aislado únicamente en los tramos en los que el tubo vaya por el exterior o por zonas frías, pudiendo utilizar tubo sencillo en el interior de la casa, aprovechando así el calor de los humos para calentar la estancia, aislándolo únicamente en los tramos en los que el exceso de temperatura pudiera ocasionar desperfectos.

En caso de contar con salida de humos de obra, habrá que entubarla y aislarla para garantizar un correcto tiro.

El diámetro del tubo ha de ser el mismo que el diámetro de la salida de humos del aparato en toda su longitud, para garantizar el correcto funcionamiento del mismo.

El conducto ha de evitar, la entrada de agua de lluvia.

El conducto debe estar limpio y ser estanco en toda su longitud.

El conducto ha de tener una altura mínima de 6m, y el sombrerete no debe obstaculizar la libre salida de los humos.

Si el conducto tiene tendencia a producir revoques, será necesario instalar un anti-revoques eficaz, un aspirador estático, un ventilador extractor de humos o remodelar la chimenea.

Nunca se instalarán codos de 90°, debido a la gran pérdida de tiro que generan y se minimizará en lo posible el uso de codos de 45°. Cada codo de 45° equivale a reducir 0.5m de longitud de tubo de la chimenea. Tampoco se instalarán tramos de conducto en horizontal, reducen enormemente el tiro.

El aparato ha sido diseñado para trabajar en unas condiciones de tiro controladas. El aparato debe trabajar a una depresión de chimenea de entre 12Pa y 15Pa. Para asegurar este tiro, se debe instalar en el conducto de humos un moderador de tiro automático. El funcionamiento a tiro descontrolado puede generar rápidos deterioros en el aparato, que no serán cubiertos por la garantía.

El conducto de humos no debe descansar su peso sobre el aparato, esto podría dañar la encimera.

Ha de tenerse en cuenta que se pueden alcanzar altas temperaturas en el conducto de humos por lo que es imprescindible

aumentar el aislamiento en los tramos en los que haya material combustible (vigas de madera, muebles, etc.). Puede ser necesario incluso proteger el material no combustible para evitar roturas, deformaciones, etc., por exceso de temperatura si el material no combustible no está preparado para soportar altas temperaturas.

El conducto de humos debe permitir la limpieza del mismo sin dejar tramos inaccesibles para su limpieza.

#### 2.4.2. Remate final del conducto de humos

La norma UNE 123001 obliga a que la terminación del conducto de humos se realice de la siguiente manera para su correcto funcionamiento:

El remate de la chimenea debe situarse a más de 1m por encima de la cubierta, de la cumbre del tejado o de cualquier obstáculo situado en el tejado.

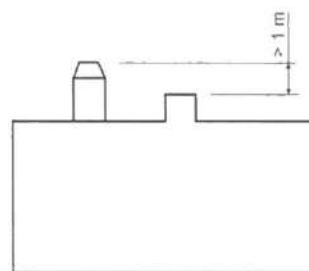
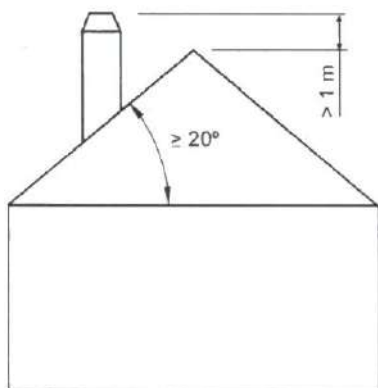
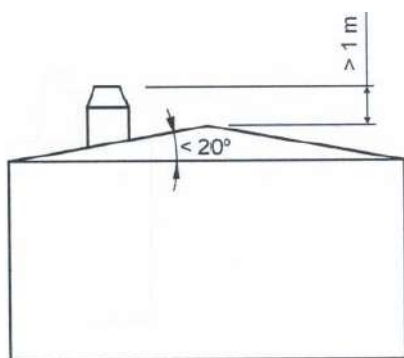


Figura nº8 - Distancias desde el remate hasta la cumbre del tejado

El remate debe elevarse más de 1m por encima de la parte más alta de cualquier edificación u obstáculo situado en un radio inferior a 10m respecto de la salida de la chimenea.

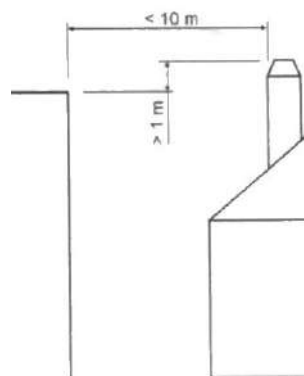


Figura nº9 - Distancias desde el remate hasta objetos a menos de 10m

El remate debe situarse simplemente por encima de cualquier edificación u obstáculo situado en un radio de entre 10m y 20m respecto a la salida de la chimenea.

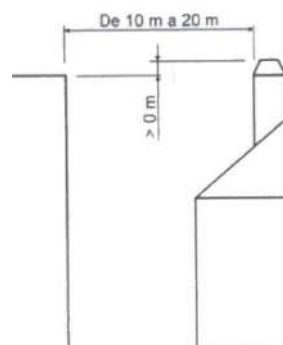


Figura nº10 - Distancias desde el remate hasta objetos entre 10 y 20m

### 3. INSTRUCCIONES DE USO

El fabricante declina toda la responsabilidad concerniente a los deterioros de piezas causados por el mal empleo de combustibles no recomendados o por modificaciones efectuadas al aparato o a la instalación.

**Utilizar únicamente piezas de recambio originales.**

Todas las reglamentaciones locales, incluidas las que hagan referencia a las normas nacionales y europeas, han de respetarse cuando se utiliza este aparato.

La difusión del calor se efectúa por radiación y por convección, de la parte frontal y exteriores del aparato.

#### 3.1. Combustibles

Este aparato no debe utilizarse como un incinerador, no deben utilizarse combustibles no recomendados.

- Utilizar troncos de madera seca (máximo 16% de humedad), con al menos 2 años de corte, la resina lavada y almacenados en un lugar abrigado y ventilado.
- Utilizar maderas duras con alto poder calorífico y buena producción de brasas.
- Los troncos grandes deberán ser cortados a la largura de uso antes de su almacenaje. Los troncos deberán tener un diámetro máximo de 150mm.
- Utilizar leña muy picada nos favorecerá la potencia extraída de ellas, pero también nos aumentará la velocidad del combustible quemado.

Combustibles óptimos:

- Haya.

Otros combustibles:

- Roble, castaño, fresno, arce, abedul, olmo, etc.

- Las leñas de pino o eucalipto, poseen una densidad baja y una llama muy larga, y pueden provocar un desgaste rápido de las piezas del aparato.

- El uso de leñas resinosas puede incrementar la frecuencia de limpieza del aparato y del conducto de salida de humos.

Combustibles prohibidos:

- Todo tipo de carbón y combustibles líquidos.

- «Madera verde» La madera verde o húmeda disminuye el rendimiento del aparato y provoca el depósito de hollines y alquitrán en las paredes internas del conducto de humos produciendo su obstrucción

- «Maderas recuperadas» La combustión de maderas tratadas (traviesas de ferrocarril, postes telegráficos, contrachapados, aglomerados, pallets, etc.) provoca rápidamente la obstrucción de la instalación (depósitos de hollines y alquitranes), deteriora el medio ambiente (polución, olores) y es la causa de deformaciones del hogar por sobrecalentamiento

- Todo tipo de materiales que no sean madera (plásticos, botes de spray etc.)

- Nunca use gasolina, combustible de lámparas tipo gasolina, queroseno, líquido de encender carbón, alcohol etílico o líquidos similares para encender o reencender el fuego en el equipo. Mantenga todos estos líquidos bien apartados del equipo mientras el mismo esté en uso.

La madera verde y madera reprocessada pueden provocar fuego en el conducto de salida de humos.

En este gráfico, se puede ver la influencia de la humedad en el poder calorífico de la leña:

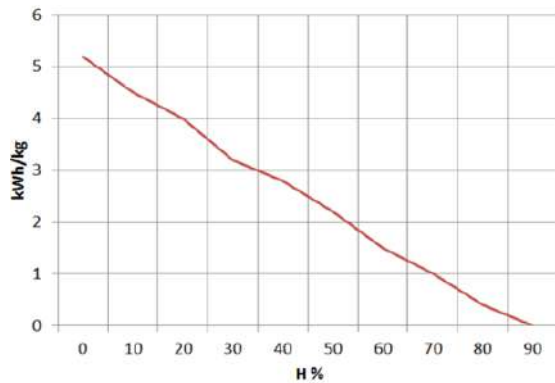


Figura n°11 - Relación entre humedad y poder calorífico de la leña.

## 3.2. Descripción de los elementos del aparato

### 3.2.1. Elementos de funcionamiento

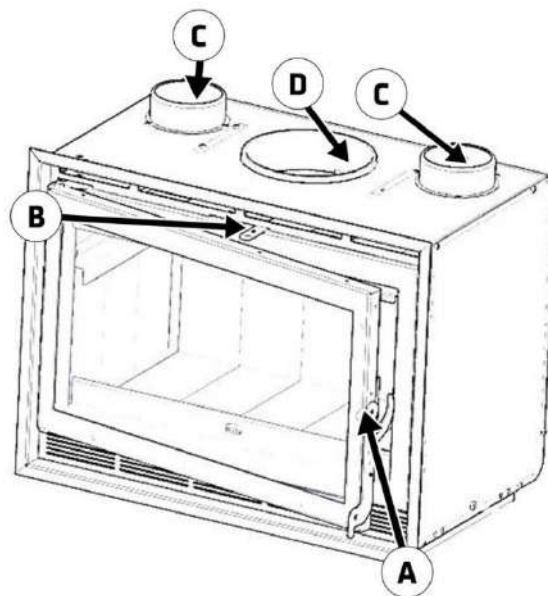


Figura n°12 - Elementos de funcionamiento del aparato

- A: Manilla puerta hogar
- B: Registro entrada aire secundario
  - B1 abierto (dcha)
  - B2 cerrado (izda)
- C: Salida aire caliente
- D: Salida de humos



### 3.3. Encendido

Utilizar el aparato en tiempos cálidos (días calurosos, primeras horas de la tarde de días soleados) puede generar problemas de encendido y de tiro.

Ciertas condiciones climatológicas como la niebla, el hielo, la humedad que entra en el conducto de evacuación de humos etc. pueden impedir un tiro suficiente del conducto de humos y pueden originar asfixias.

Seguir los siguientes pasos con el fin de obtener un encendido satisfactorio.

- Abrir la(s) puerta(s) hogar y abrir al máximo todos los Registros entrada de aire al hogar.
- Introducir papel o una pastilla de encendido y algunas astillas de madera en el hogar.
- Encender el papel o la pastilla de encendido.
- Dejar la puerta sin cerrar del todo, dos o tres dedos durante unos 15 minutos, hasta que el cristal se caliente.
- El primer encendido, debe ser suave, para permitir a las diferentes piezas que componen el aparato dilatarse y secarse.

**Atención:** En el primer encendido, el aparato puede producir humo y olor. No se alarme y abra alguna ventana al exterior para que se airee la habitación durante las primeras horas de funcionamiento.

En el caso que observe agua alrededor del aparato, ésta es producida por la condensación de la humedad de la leña al prender el fuego. Esta condensación cesará al cabo de tres o cuatro encendidos cuando el aparato se adapte a su conducto de humos. En caso contrario deberemos revisar el tiro del conducto de humos (longitud y diámetro de chimenea,

aislamiento de chimenea, estanqueidad) o la humedad de la leña utilizada.

### 3.4. Carga del combustible

Para la carga del combustible, abrir suavemente la puerta de carga, evitando la entrada repentina de aire al hogar. Haciendo esto, evitaremos la salida de humos hacia la habitación en la que se encuentre instalado el aparato. Realizar esta operación con el guante, para evitar quemaduras en las manos.

La altura máxima de la carga será un tercio de altura del hogar, aproximadamente.

El intervalo de carga mínimo para una potencia calorífica nominal es de 60 minutos.

Realizar siempre cargas nominales (ver tabla del apartado 1.1)

Para una combustión mínima (por ejemplo durante la noche) utilizar troncos más gruesos.

Una vez cargado el hogar cerrar la puerta de carga.

### 3.5. Funcionamiento

El aparato deberá funcionar con la puerta cerrada.

Por motivos de seguridad, nunca se deben cerrar todas las entradas de aire para la combustión al aparato.

#### Registro de entrada de aire secundario

Abriendo este registro, introducimos aire a la cámara de combustión por la parte superior de la puerta del hogar.

**IMPORTANTE:** Manteniendo abierto este registro secundario, retrasaremos el ensuciamiento del cristal del hogar.



Para obtener una potencia máxima, abriremos todos los registros de entrada de aire al hogar y para obtener una potencia mínima deberemos tender a cerrarlos. Para un uso normal, se aconseja tener abiertos el Secundario.

En equipos de clase B o BE (sin conducción de aire de combustión desde la calle), en los momentos de no utilización del aparato, el conjunto aparato-conducto de humos puede suponer una vía de escape de calor a la calle. Cuando no se esté utilizando el aparato, se aconseja dejar los registros de entrada de aire a la cámara de combustión cerrados para minimizar estas pérdidas energéticas.

### 3.6. Retirada de la ceniza

Después de un uso continuado del aparato, es imprescindible extraer la ceniza del hogar.

Nunca se deben tirar las brasas calientes a la basura.

### 3.7. Deflector.

El aparato lleva 1 deflector.

Para extraer el deflector levantarlo hasta librar el apoyo del lado contrario, dejarlo caer hacia abajo y extraerlo hacia delante.

En el deflector se nos puede acumular hollín, que cae del conducto de humos.

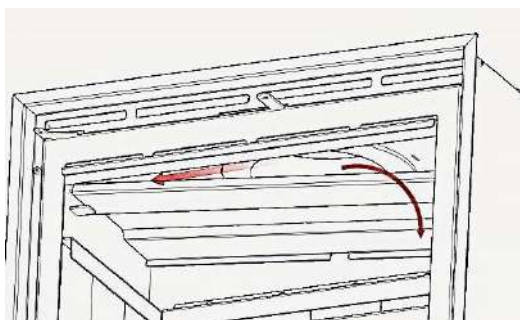


Figura n°13 - Desmontaje del deflector.

## 3.8. Sistema eléctrico

### Convección forzada. Ventiladores

Se utiliza convección forzada del aire. Esta consiste en sacar a la habitación todo el aire caliente generado alrededor del aparato, mediante la ayuda de ventiladores.

**NOTA IMPORTANTE:** Este aparato no estará cubierto por nuestra garantía, si no está conectado directamente al suministro de red eléctrica en las condiciones marcadas en el apartado de 1.1.

### Sus elementos:

M: 1 motores de 220V- 20W

T: Termostato cerámico a 50°

### Utilización:

Sin fuego el ventilador no funciona.

Automática: Cuando hayamos hecho fuego y el termostato alcance la temperatura de 50°C el ventilador comenzarán automáticamente a girar a la velocidad máxima. Cuando el termostato baje su temperatura de 50°C el ventilador parará automáticamente.

Es posible que existan intervalos en los que los ventiladores arranquen y paren repetidamente en cuestión de unos minutos.

## 4. MANTENIMIENTO Y CONSEJOS IMPORTANTES

### 4.1. Mantenimiento del aparato

El aparato deberá ser limpiado regularmente al igual que el conducto de conexión y el conducto de salida de humos, especialmente tras largos periodos de inactividad.

#### 4.1.1. Hogar

Limpiar las zonas del hogar de cenizas etc.

#### 4.1.2. Interior aparato

Limpiar la zona del hogar de cenizas. Limpiar los deflectores, que pueden acumular hollín.

#### 4.1.3. Salida de humos

Para un buen funcionamiento del aparato, la salida de humos deberá mantenerse limpia en todo momento.

Es importante el limpiarla tantas veces como sea necesario, la frecuencia de la limpieza dependerá del régimen de funcionamiento del aparato y del combustible utilizado.

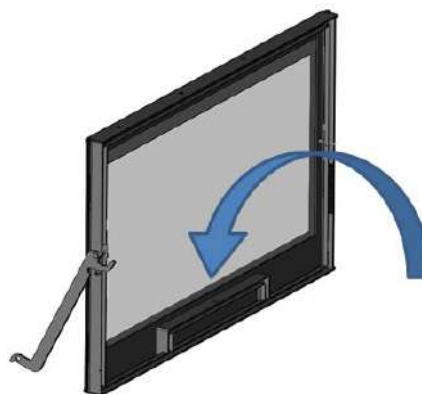
#### 4.1.4. Cristal hogar

Para mantener el mayor tiempo posible el cristal limpio, deberemos tener abierto el registro de aire secundario. Pese a ello, con las horas de uso el cristal se nos puede ir ensuciando. Utilizaremos para su limpieza productos desengrasantes específicos o productos de limpieza en seco para esta labor.

La limpieza la realizaremos con el cristal frío y con cuidado de no aplicar el limpia cristales directamente sobre el cristal ya que, de llegar a entrar en contacto con el cordón de cierre de la puerta, éste puede llegar a deteriorarse.

Pondremos el producto de limpieza sobre el trapo.

**Atención,** nunca dejar que el producto escurra hacia la parte baja del cristal. La acumulación del producto de limpieza, con restos de hollines o cenizas, puede deteriorar el Serigrafiado del cristal.



**Nota.** Si utilizamos el aparato en condiciones de tiro superiores a 15Pa o quemamos cantidades de leña (por hora), superiores a las indicadas en la tabla 1.1, vamos a someter al aparato a unas condiciones de trabajo superiores a las de diseño. Esto puede generar un agresivo ensuciamiento del cristal (Halo Blanco), que no será posible limpiarlo con el método tradicional.

**Atención,** el cristal vitrocerámico está preparado para 700°C. Nunca dejar que leñas ardiendo o la propia llama de la combustión "choquen" contra el cristal en periodos de tiempo prolongados. En estos casos, someteríamos al cristal a temperaturas superiores a 750°C, esto podría alterar la estructura interna del cristal y volverlo opaco (fenómeno irreversible).



## 4.2. Mantenimiento del conducto de humos

**MUY IMPORTANTE:** Con el fin de evitar incidentes (fuego en la chimenea, etc.) las operaciones de mantenimiento y limpieza deberán efectuarse regularmente; en el caso de uso frecuente del aparato se deberá proceder a varios deshollinados anuales de la chimenea y del conducto de conexión.

En caso de fuego en la chimenea, será necesario cortar el tiro de la misma, cerrar puertas y ventanas, retirar las brasas del hogar del aparato, taponar el agujero de la conexión por medio de trapos húmedos y llamar a los bomberos.

## 4.3. Consejos importantes

Lacunza recomienda utilizar solamente piezas de repuesto autorizadas por ella.

Lacunza no se hace responsable de cualquier modificación realizada sobre el producto no autorizada por ella.







Este aparato produce calor y puede provocar quemaduras al contacto con el mismo.

Este aparato puede mantenerse **CALIENTE** durante un tiempo una vez apagada.  
**EVITE QUE LOS NIÑOS PEQUEÑOS SE APROXIMEN A ÉL.**

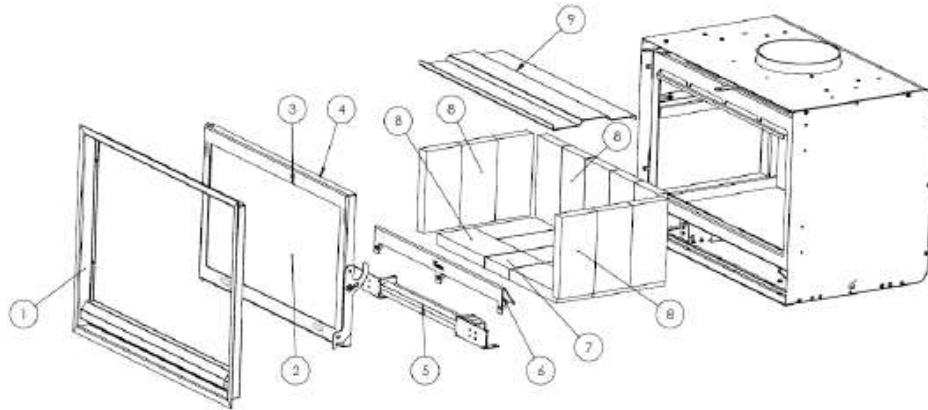
## 5. CAUSAS DE MAL FUNCIONAMIENTO



Este signo recomienda la intervención de un profesional cualificado para efectuar esta operación.

Situación	Causas probables		Acción
El fuego prende mal El fuego no se mantiene	Madera verde o húmeda		Utilizar maderas duras, con al menos 2 años de corte y almacenadas en sitios abrigados y ventilados
	Los troncos son grandes		Para el encendido utilizar papel arrugado o pastillas de encendido y astillas de madera secas. Para el mantenimiento del fuego utilizar troncos partidos
	Madera de mala calidad		Utilizar maderas duras que produzcan calor y brasas (castaño, fresno, arce, abedul, olmo, haya, etc.)
	Aire primario insuficiente		Abrir completamente los controles de aire primario y secundario o incluso abrir un poquito la puerta. Abrir la rejilla de entrada de aire del exterior
	Tiro insuficiente		Verificar que el tiro no está obstruido, efectuar un deshollinado si se considera necesario. Verificar que el conducto de salida de humos está en perfectas condiciones (estanco, aislado, seco...)
El fuego se aviva	Exceso de aire primario		Cerrar parcial o totalmente las entradas de aire primario y secundario
	Tiro excesivo		Instalar un regulador de tiro
Expulsión de humo en el encendido	Madera de mala calidad		No quemar continuamente, astillas, restos de carpintería (contrachapado, paletas, etc.)
	Conducto salida de humos frío		Calentar el conducto de salida de humos quemando un trozo de papel en el hogar.
Humo durante la combustión	La habitación tiene depresión		En instalaciones equipadas de VMC, entreabrir una ventana exterior hasta que el fuego este bien encendido.
	Poca carga de madera		Realizar cargas recomendadas. Cargas muy inferiores a las recomendadas causan baja temperatura de humos y revoques de humo.
	Tiro insuficiente		Verificar el estado del conducto de salida de humos y su aislamiento. Verificar que este conducto no este obstruido, efectuar una limpieza mecánica si fuese necesario
	El viento entra en el conducto de humos		Instalar un sistema anti revoco (Ventilador) en la parte superior de la chimenea
Calentamiento insuficiente	La habitación tiene depresión		En las habitaciones equipadas de un VMC, es necesario el disponer de una toma de aire del exterior
	Madera de mala calidad		Utilizar únicamente el combustible recomendado
No funcionan los ventiladores	Fallo eléctrico		
Se condensa agua (tras más de 3 o 4 encendidos)	Poca carga de madera		Realizar cargas recomendadas. Cargas muy inferiores a las recomendadas causan baja temperatura de humos y condensaciones.
	Madera verde o húmeda		Utilizar maderas duras, con al menos 2 años de corte y almacenadas en sitios abrigados y ventilados.
	Condiciones de la chimenea		Alargar la chimenea (Mínimo 5-6 metros). Aislar bien la chimenea. Comprobar la estanqueidad de la chimenea-cocina.

## 6. DESPIECES BÁSICOS



Nº	REFERENCIA	DENOMINACION	CANT. 700	CANT. 800
1	504270000004	IC-700 Marco completo	1	0
	504280000003	IC-800 Marco completo	0	1
	504290000001	Aroa-700 Marco completo	1	0
	504300000001	Aroa-800 Marco completo	0	1
2	504270000000	IC-700 Cristal	1	0
	504280000000	IC-800 Cristal	0	1
	504290000000	AROA-700 Cristal	1	0
	504300000000	AROA-800 Cristal	0	1
3	500000000510	Cordón plano pelos 8x2mm	4 m	4 m
4	504000000068	Cordon ceramico rect. 15x10 mm	4 m	4 m
5	504000000867	IC-700/800-Aroa-700/800 Conj. Ventilador completo	1	1
6	504270000002	IC-700/AROA-700 Separador Hogar	1	0
	504280000002	IC-800/AROA-800 Separador Hogar	0	1
7	504270000007	IC-700 Piedra Refract. Base central (mitad)	1	0
8	504000000838	IC-700/800-Aroa-700/800 Piedra Refract.	18	20
9	504270000001	IC-700/AROA-700 Deflector Inox.	1	0
	504280000001	IC-800/AROA-800 Deflector Inox.	0	1

## 7. RECICLADO DEL PRODUCTO

---

El reciclado del aparato será responsabilidad exclusiva del propietario que deberá intervenir respetando las leyes vigentes en su país, relativas a la seguridad, el respeto y la tutela del medio ambiente. Al final de su vida útil, el producto no debe eliminarse con los residuos urbanos.

Puede entregarse en los centros específicos de recogida selectiva predispuestos por las administraciones municipales, o bien en los revendedores que ofrecen este servicio. La eliminación del producto de manera selectiva permite evitar posibles consecuencias negativas para el medio ambiente y para la salud, y permite recuperar los materiales que lo componen, obteniendo un ahorro importante de energía y de recursos.

Puede desmontarse (las piezas van ensambladas con tornillería o remaches) y depositar los componentes en sus canales correspondientes de reciclado. Los componentes del aparato son: acero, fundición, vidrio, materiales aislantes, material eléctrico, etc.

## 8. DECLARACION DE PRESTACIONES



CH-S-014

**DECLARACIÓN DE PRESTACIONES** Conforme al R. E. Productos Construcción (UE) N° 305/2011

**DÉCLARATION DE PERFORMANCE** Selon le Règlement (UE) N° 305/2011

**DICHIARAZIONE DI PRESTAZIONE** In base al Regolamento (UE) N° 305/2011

**DECLARATION OF PERFORMANCE** According to Regulation (UE) N° 305/2011

**DECLARAÇÃO DE PRESTAÇÕES** Em base com o Regulamento (UE) N° 305/2011

- Nombre y/o código de identificación única del producto:  
Nom-code d'identification unique du produit  
Nome-codice identificativo unico del prodotto  
Unique identifier nome-code for product  
Nome-código de identificação único do produto
  - Marca, marque, marca, mark, marca: Lacunza
  - Tipo, type, tipo, type, tipo: Insertable, Appareil insérable, Apparecchio a incasso, Insertable appliance, Aparelho encastrável
  - Modelo, modèle, modello, model, modelo: **IC-700, AROA-700**
- Uso o usos previstos del producto: Aparato insertable de carga manual, para quemar combustibles sólidos (indicado en instrucciones), cuya función es calentar el espacio en el que está instalado.  
Utilisation prévue du produit: Appareil insérable qui se charge manuellement, conçu pour brûler des combustibles solides (indiqués dans le Manuel d'Instructions), dont la fonction est de chauffer l'espace où il est installé.  
Usi previsti del prodotto: Apparecchio a incasso a carico manuale, per bruciare combustibili solidi (indicati nelle istruzioni), la cui funzione è riscaldare lo spazio in cui è installato.  
Entended uses of the product: Insertable appliance to be loaded by hand and designed to burn solid fuels (indicated in instructions), whose function is to heat the space in which it is installed.  
Utilização prevista do produto: Aparelho encastrável de carga manual, para queimar combustíveis sólidos (indicado nas instruções), cuja função é aquecer o espaço no qual está instalado.
- Nombre y dirección del fabricante: **LACUNZA KALOR GROUP S.A.L.**  
Nom et adresse du fabricant: **Pol. Ind. Ibarrea s/n 31800 Alsasua (Navarra) (España)**  
Nome e indirizzo del fabbricante: **Téléfono: (0034) 948563511**  
Name and address of the manufacturer: **Fax: (0034) 948563505**  
Nome e endereço do fabricante: **Email: comercial@lacunza.net**
- Sistema de evaluación y verificación de la constancia de las prestaciones: 3  
Système d'évaluation et contrôle de la constante de performance: 3  
Sistema di valutazione e verifica della costanza della prestazione: 3  
Assessment and verification system for constancy of performance: 3  
Sistema de avaliação e verificação da regularidade do desempenho: 3
- Organismo Notificado, Laboratoire notifié, Laboratorio notificato, Laboratory notified, Laboratório notificado:  
RRF N° NB1625 Rhein-Ruhr Feuerstätten  
Prüfstelle GmbH  
Am Technologie Park 1 D-45307 ESSEN  
Por el sistema, Selon le system, In base al system, Based on system, Em base ao system : 3.  
Documento emitido (fecha), Numéro du rapport d'essai (date), Numero rapporto di prova (data), Test report number (date), Número relação de prova (data): **40123081 (17-09-2012)**



**6. Prestaciones declaradas, Performance déclarée, Prestazioni dichiarate, Services declare, Desempenhos declarados:**

Especificaciones técnicas armonizadas, Spécifications techniques armoniques, Specifica tecnica armonizzata, Harmonised technical specifications, Especifica técnica harmonizada EN13229:2001/A1:2002/A2:2004/AC:2006/AC:2007											
<b>Características esenciales, Caractéristiques essentielles, Caratteristiche essenziali, Essencial features, Características essenciais</b>	<b>Prestaciones, Performance, Prestazione, Services, Desempenho</b>										
Reacción al fuego, Resistance au feu, Resistenza al fuoco, Resistance to fire, Resistência ao fogo	<b>Cumple, Conforme, Conforme, Compliant, Em Conformidade</b>										
Distancia mínima de seguridad a materiales combustibles, Distance minimum aux matériaux combustibles, Distanza minima da materiali combustibili, Minimum distance from combustible material, Distância mínimo de materiais combustíveis	<table border="1"> <tr> <td>Izquierda, gauche, sinistra, left, esquerda:</td> <td>120mm</td> </tr> <tr> <td>Derecha, droite, diritto, right, direito:</td> <td>120mm</td> </tr> <tr> <td>Trasera, arrière, retro, back, traseira:</td> <td>110mm</td> </tr> <tr> <td>Delantera, avant, fronte, front, frente:</td> <td>1000mm</td> </tr> <tr> <td>Encimera, dessus, sopra, above, acima:</td> <td>750mm</td> </tr> </table>	Izquierda, gauche, sinistra, left, esquerda:	120mm	Derecha, droite, diritto, right, direito:	120mm	Trasera, arrière, retro, back, traseira:	110mm	Delantera, avant, fronte, front, frente:	1000mm	Encimera, dessus, sopra, above, acima:	750mm
Izquierda, gauche, sinistra, left, esquerda:	120mm										
Derecha, droite, diritto, right, direito:	120mm										
Trasera, arrière, retro, back, traseira:	110mm										
Delantera, avant, fronte, front, frente:	1000mm										
Encimera, dessus, sopra, above, acima:	750mm										
Temperatura humos a potencia térmica nominal, Température des fumées, Temperatura fumi, Fume temperatura, Temperatura dos gases de combustão	<b>400 °C</b>										
Emisión de productos de combustión, Emisión des produits de combustion, Emisión prodotti combustione, Combustión productos emissions, Emissões de produtos de combustão	<b>Cumple, Conforme, Conforme, Compliant, Em Conformidade</b>										
Concentración media CO al 13% O2	<b>0.1 %</b>										
Desprendimiento de sustancias peligrosas	<b>Cumple, Conforme, Conforme, Compliant, Em Conformidade</b>										
Temperatura superficial, Température de surface, Temperatura superficiale, Surface temperatura, Temperatura superficial	<b>Cumple, Conforme, Conforme, Compliant, Em Conformidade</b>										
Seguridad eléctrica, Sécurité électrique, Sicurezza elettrica, Electrical safety, Segurança elétrica	<b>Cumple, Conforme, Conforme, Compliant, Em Conformidade</b>										
Presión máxima de servicio (palla), Pression maximale de service, Maxima pressione di esercizio, Maximum operating pressure, Máxima pressão de exercício	-										
Resistencia mecánica (para soportar una chimenea/un conducto de humos), Resistance mécanique (pour soutenir la cheminée), Resistenza mecánica (per supportare il camino), Mechanical strength (to support the fireplace), Resistência mecânica (para suportar a chaminé)	<b>Cumple, Conforme, Conforme, Compliant, Em Conformidade</b>										
Potencia térmica ambiente, Puissance rendue au milieu, Potenza resa all'ambiente, Power output to the environment, Potência libertada no ambiente	<b>10.1 kW</b>										
Potencia térmica agua, Puissance rendue à l'eau, Potenza ceduta all'acqua, Power transferred to water, Potência cedida à água	-										
Rendimiento energético, Rendement, Rendimento, Efficiency, Atuação	<b>76 %</b>										

Las prestaciones del producto identificado en el punto 1 son conformes con las prestaciones declaradas en el punto 6.  
 La performance du produit cité au point 1 est conforme à la performance declare au point 6.  
 La prestazione del prodotto di cui al punto 1 è conforme alla prestazione dichiarata di cui al punto 6.  
 The performance of the product referred to in point 1 is consistent with the declared performance in point 6.  
 As declarações do produto identificado no ponto 1, estão conformes com as prestações declaradas no ponto 6.

La presente declaración de prestaciones se emite bajo la única responsabilidad del fabricante, indicado en el punto 3.  
 Cette déclaration de performance est délivrée sous la responsabilité exclusive du fabricant cité au point 3.  
 Si rilascia la presente dichiarazione di prestazione sotto la responsabilità esclusiva del fabricante di cui al punto 3.  
 This declaration of performance is issued under the manufacturer's sole responsibility referred to in point 3.  
 É emitida a presente declaração de desempenho sob a responsabilidade exclusiva do fabricante referido no ponto 3.



Lacunza Kellon Group S.A.  
 NIF A-3100842  
 Polígono Industrial Ibañeta 2/1  
 38100 Alsasua (Navarra) Spain

José Julián Garcandía Pellejero  
 Director Gerente

Alsasua 01-07-2013





CH-S-015

**DECLARACIÓN DE PRESTACIONES** Conforme al R. E. Productos Construcción (UE) N° 305/2011**DÉCLARATION DE PERFORMANCE** Selon le Règlement (UE) N° 305/2011**DICHIARAZIONE DI PRESTAZIONE** In base al Regolamento (UE) N° 305/2011**DECLARATION OF PERFORMANCE** According to Regulation (UE) N° 305/2011**DECLARAÇÃO DE PRESTAÇÕES** Em base com o Regulamento (UE) N° 305/2011

- Nombre y/o código de identificación única del producto:  
Nom-code d'identification unique du produit  
Nome-codice identificativo unico del prodotto  
Unique identifier nome-code for product  
Nome-código de identificação único do produto
  - Marca, marque, marca, mark, marca: LACUNZA
  - Tipo, type, tipo, type, tipo: Insertable, Appareil insérable, Apparecchio a incasso, Insertable appliance, Aparelho encastrável
  - Modelo, modèle, modello, model, modelo: **IC-800, AROA-800**
- Uso o usos previstos del producto: Aparato insertable de carga manual, para quemar combustibles sólidos (indicado en instrucciones), cuya función es calentar el espacio en el que está instalado.  
Utilisation prévue du produit: Appareil insérable qui se charge manuellement, conçu pour brûler des combustibles solides (indiqués dans le Manuel d'Instructions), dont la fonction est de chauffer l'espace où il est installé.  
Usi previsti del prodotto: Apparecchio a incasso a carico manuale, per bruciare combustibili solidi (indicati nelle istruzioni), la cui funzione è riscaldare lo spazio in cui è installato.  
Entended uses of the product: Insertable appliance to be loaded by hand and designed to burn solid fuels (indicated in instructions), whose function is to heat the space in which it is installed.  
Utilização prevista do produto: Aparelho encastrável de carga manual, para queimar combustíveis sólidos (indicado nas instruções), cuja função é aquecer o espaço no qual está instalado.
- Nombre y dirección del fabricante: LACUNZA KALOR GROUP S.A.L.  
Nom et adresse du fabricant: Pol. Ind. Ibarrea s/n 31800 Alsasua (Navarra) (España)  
Nome e indirizzo del fabbricante: Teléfono: (0034) 948563511  
Name and address of the manufacturer: Fax: (0034) 948563505  
Nome e endereço do fabricante: Email: comercial@lacunza.net
- Sistema de evaluación y verificación de la constancia de las prestaciones: 3  
Système d'évaluation et contrôle de la constante de performance: 3  
Sistema di valutazione e verifica della costanza della prestazione: 3  
Assessment and verification system for constancy of performance: 3  
Sistema de avaliação e verificação da regularidade do desempenho: 3
- Organismo Notificado, Laboratoire notifié, Laboratorio notificato, Laboratory notified, Laboratório notificado:  
RRF N° NB1625 Rhein-Ruhr Feuerstätten  
Prüfstelle GmbH  
Am Technologie Park 1 D-45307 ESSEN  
Por el sistema, Selon le system, In base al system, Based on system, Em base ao system : 3.  
Documento emitido (fecha), Numéro du rapport d'essai (date), Numero rapporto di prova (data), Test report number (date), Número relação de prova (data): 40123080 (17-09-2012)

**6. Prestaciones declaradas, Performance déclarée, Prestazioni dichiarate, Services declare, Desempenhos declarados:**

Especificaciones técnicas armonizadas, Spécifications techniques armonices, Specifica tecnica armonizzata, Harmonised technical specifications, Especifica técnica harmonizada EN13229:2001/A1:2002/A2:2004/AC:2006/AC:2007											
Características esenciales, Caractéristiques essentielles, Caratteristiche essenziali, Essential features, Características essenciais	Prestaciones, Performance, Prestazione, Services, Desempenho										
Reacción al fuego, Resistance au feu, Resistenza al fuoco, Resistance to fire, Resistência ao fogo	Cumple, Conforme, Conforme, Compliant, Em Conformidade										
Distancia mínima de seguridad a materiales combustibles, Distance minimum aux matériaux combustibles, Distanza minima da materiali combustibili, Minimum distance from combustible material, Distância mínimo de materiais combustíveis	<table border="1"> <tr> <td>Izquierda, gauche, sinistra, left, esquerda:</td> <td>120mm</td> </tr> <tr> <td>Derecha, droite, diritto, right, direito:</td> <td>120mm</td> </tr> <tr> <td>Trasera, arrière, retro, back, traseira:</td> <td>110mm</td> </tr> <tr> <td>Delantera, avant, fronte, front, frente:</td> <td>1000mm</td> </tr> <tr> <td>Encimera, dessus, sopra, above, acima:</td> <td>750mm</td> </tr> </table>	Izquierda, gauche, sinistra, left, esquerda:	120mm	Derecha, droite, diritto, right, direito:	120mm	Trasera, arrière, retro, back, traseira:	110mm	Delantera, avant, fronte, front, frente:	1000mm	Encimera, dessus, sopra, above, acima:	750mm
Izquierda, gauche, sinistra, left, esquerda:	120mm										
Derecha, droite, diritto, right, direito:	120mm										
Trasera, arrière, retro, back, traseira:	110mm										
Delantera, avant, fronte, front, frente:	1000mm										
Encimera, dessus, sopra, above, acima:	750mm										
Temperatura humos a potencia térmica nominal, Température des fumées, Temperatura fumil, Fume temperatura, Temperatura dos gases de combustão	430 °C										
Emisión de productos de combustión, Emission des produits de combustion, Emissione prodotti combustione, Combustión productos emissions, Emissões de produtos de combustão	Cumple, Conforme, Conforme, Compliant, Em Conformidade										
Concentración media CO al 13% O2	0.1 %										
Desprendimiento de sustancias peligrosas	Cumple, Conforme, Conforme, Compliant, Em Conformidade										
Temperatura superficial, Température de surface, Temperatura superficiale, Surface temperatura, Temperatura superficial	Cumple, Conforme, Conforme, Compliant, Em Conformidade										
Seguridad eléctrica, Sécurité électrique, Sicurezza elettrica, Electrical safety, Segurança elétrica	Cumple, Conforme, Conforme, Compliant, Em Conformidade										
Presión máxima de servicio (palla), Pression maximale de service, Máxima pressione di esercizio, Maximum operating pressure, Máxima pressão de exercício	-										
Resistencia mecánica (para soportar una chimenea/un conducto de humos), Résistance mécanique (pour soutenir la cheminée), Resistenza mecánica (per supportare il camino), Mechanical strength (to support the fireplace), Resistência mecánica (para suportar a chaminé)	Cumple, Conforme, Conforme, Compliant, Em Conformidade										
Potencia térmica ambiente, Puissance rendue au milieu, Potenza resa all'ambiente, Power output to the environment, Potência libertada no ambiente	12.1 kW										
Potencia térmica agua, Puissance rendue à l'eau, Potenza ceduta all'acqua, Power transferred to water, Potência cedida à água	-										
Rendimiento energético, Rendement, Rendimento, Efficiency, Atuação	75.4 %										

Las prestaciones del producto identificado en el punto 1 son conformes con las prestaciones declaradas en el punto 6.  
 La performance du produit citée au point 1 est conforme à la performance declare au point 6.  
 La prestazione del prodotto di cui al punto 1 è conforme alla prestazione dichiarata di cui al punto 6.  
 The performance of the product referred to in point 1 is consistent with the declared performance in point 6.  
 As declarações do produto identificado no ponto 1, estão conformes com as prestações declaradas no ponto 6.

La presente declaración de prestaciones se emite bajo la única responsabilidad del fabricante, indicado en el punto 3.  
 Cette déclaration de performance est délivrée sous la responsabilité exclusive du fabricant cité au point 3.  
 Si rilascia la presente dichiarazione di prestazione sotto la responsabilità esclusiva del fabricante di cui al punto 3.  
 This declaration of performance is issued under the manufacturer's sole responsibility referred to in point 3.  
 É emitida a presente declaração de desempenho sob a responsabilidade exclusiva do fabricante referido no ponto 3.



Lacunza Water Group S.L.  
 NIF A-7400422  
 Polígono Industrial Utrerea/1  
 31800 Alsasua (Navarra) Spain

José Julián García de Pellejero  
 Director Gerente

Alsasua 01-07-2013



LACUNZA KALOR GROUP S.A.L

Pol. Ind. Ibarrea 5A

31800 Alsasua (Navarra) Spain

Tfno.: (00 34) 948 56 35 11

Fax.: (00 34) 948 56 35 05

e-mail: [comercial@lacunza.net](mailto:comercial@lacunza.net)

Página web: [www.lacunza.net](http://www.lacunza.net)

EDICION: 4

