

Sanifos 110

aguas residuales

Sanifos 110 es una pequeña estación de bombeo a soterrar diseñada para elevar las aguas residuales de una casa unifamiliar: WC, lavabo, lavadora, etc. El depósito viene equipado con una bomba sumergible con cuchillas trituradoras Pro X K2. El sistema de arranque mediante boya permite un funcionamiento automático de la bomba. El depósito del Sanifos 110 tiene un diseño antisedimentación. Las 4 entradas de diferentes diámetros facilitan los trabajos de instalación.



RENDIMIENTO

- HMT máx.: 14 m
- Caudal máximo: 15 m³/h

VENTAJAS DEL PRODUCTO

- Solución completa
- Fácil instalación: elementos premontados
- Cuchilla de dilaceración Pro X K2
- 4 entradas
- Fácil manipulación: tapa enroscada con junta de estanqueidad
- Funcionamiento automático de la bomba
- Kit completo de evacuación disponible como opción



MATERIAL SUMINISTRADO



- 1 Sanipump GR
- Tubería de PVC
- Tapa peatonal

Sanipump GR S



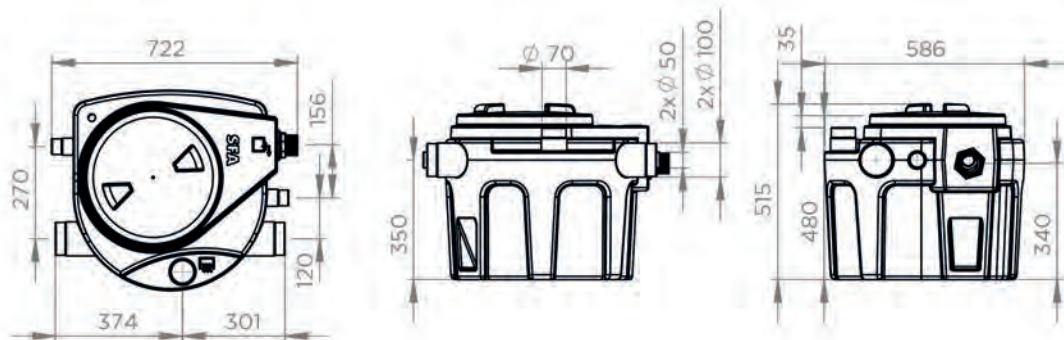
cuchillas Pro X K2

OPCIONAL

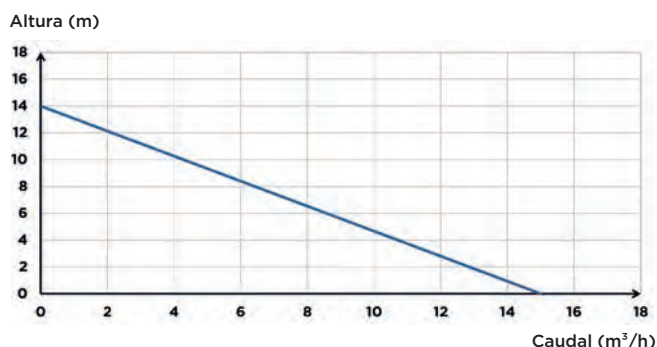


Kit hidráulico de evacuación
 Código EAN: 3308815077024
 Referencia: 009FOS110KIT
 PVP: 205 €

DIMENSIONES



CURVA DE CAUDAL



CONEXIONES



| | Sanifos 110 |
|---|-----------------------|
| Número de bombas | 1 |
| Material | |
| Depósito | PE |
| Tubería | PVC |
| Características eléctricas | |
| Características de la bomba, ver pág. 132-133 | |
| Hidráulica | |
| HMT máx. (m) | 14 |
| Caudal máximo (m ³ /h) | 15 |
| Diámetro entradas ext. (mm) | 40, 50, 100, 110, 125 |
| Diámetro ext. de evacuación (mm) | 50 |
| Diámetro ext. de ventilación ext. (mm) | 75 |
| Volumen total (L) | 110 |
| Volumen útil (L) | 38 |
| Nivel ON/Nivel OFF (mm) | 320/120 |
| Temperatura máxima del líquido bombeado | 70°C |
| Punto más bajo de entrada | 182 |
| Tipo de turbina | cuchillas Pro X K2 |
| Tipo de detección | interruptor de nivel |
| Identificación y logística | |
| Peso bruto (kg) | 40 |
| Código EAN | 3308815079318 |
| Referencia | 009FOS110TM |
| PVP (sin IVA) | 1.387 € |